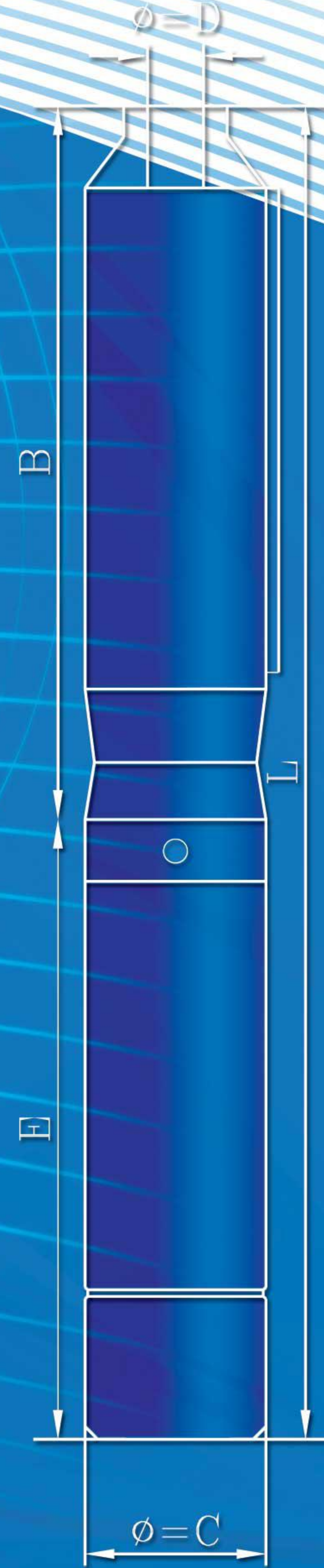




پمپیران



# الکتروپمپ شناور تک فاز

**SINGLE PHASE  
SUBMERSIBLE ELECTROPUMP 50HZ**







پمپیران  
آب. نفت. انرژی



# الکتروپمپ شناور تک فاز

## SINGLE PHASE SUBMERSIBLE ELECTROPUMP

### ■ معرفی

با توجه به اینکه استفاده از الکتروپمپهای شناور سه فاز نیاز به انشعاب برق سه فاز دارند و در بعضی مواقع دسترسی به آن امکان پذیر نیست، الکتروپمپهای شناور به صورت تکفاز می توانند در بسیاری از این موارد نیاز مشتریان را برآورده سازند. این الکتروپمپها قابلیت کاربرد به صورت خانگی در مناطق روستایی، باغات، ویلاهای شخصی، تاسیسات ساختمانی و آبنماها با برق تکفاز را دارا می باشد. الکتروپمپهای تک فاز در ۸ منحنی عملکرد مختلف عرضه می شوند.

### ■ مشخصات فنی

- قابلیت نصب افقی و عمودی
- یاتاقانها از نوع بلبرینگ
- خنک کاری و روانکاری توسط روغن
- بدنه و قطعات فلزی از جنس استنلس استیل
- قابلیت سیم پیچی مجدد
- توان خروجی الکتروموتورهای شناور: 0.37 ~ 2.2kW
- کوپلینگ الکتروموتور شناور و پمپ شناور بر مبنای استاندارد NEMA
- طراحی الکتروموتور بر مبنای استاندارد IEC60034





گروه صنایع پمپ‌سازی ایران (پمپیران) در سال ۱۳۵۴ شمسی تأسیس گردید و تولید انواع پمپ را تحت لیسانس KSB آلمان آغاز کرد.

گروه صنایع پمپ‌سازی ایران (پمپیران) با ایجاد بیش از ده شرکت تولیدی و مهندسی اکنون به یک شرکت هلدینگ تولیدی تبدیل گردیده است و بزرگ‌ترین گروه پمپ ساز خاورمیانه می‌باشد.

در حال حاضر بیش از ۱۰۰۰ نفر نیروی متخصص مجرب و کارآزموده در واحدهای مجهز تولید، مهندسی، پشتیبانی و آزمایشگاه‌های شرکت‌های گروه اشتغال دارند. مساحت کارخانه‌های این شرکت‌ها حدود ۱۶۰۰۰۰ مترمربع بوده که بیش از ۷۵۰۰۰ مترمربع آن، فضاهای سرپوشیده خطوط تولید، انبارها، آزمایشگاه‌ها و سالن‌های پشتیبانی می‌باشند.

گروه صنایع پمپ‌سازی ایران (پمپیران) فعالیت‌های خود را در طراحی و ساخت و تولید انواع پمپ‌های مورد نیاز برای آب، نفت و انرژی و صنایع وابسته، مطابق با استانداردهای جهانی، توسعه داده است و پمپ‌های مورد نیاز را با مواد مختلفی هم چون چدن، برنز و فولادهای کربنی و آلیاژی به بازارهای داخلی و خارجی عرضه می‌نماید.

## شرکت‌های گروه و فعالیت‌های آنها

**شرکت صنایع پمپیران:** تولیدکننده انواع الکتروپمپ‌های شناور، گریز از مرکز، فشار قوی، دو مکشه، نیروگاهی، صنعتی و معدنی، دریایی، نفت و پتروشیمی (API) و عرضه راه حل جامع.

**شرکت نوید سهند:** طراحی و ساخت و تولید انواع پمپ‌های صنعتی، معدنی، دریایی، نفت و پتروشیمی (API) و انواع الکتروپمپ‌های مستغرق ملخی و فاضلابی، پمپ‌های دو مکشه نیروگاهی و عرضه راه حل جامع.

**شرکت نوید موتور:** تولید انواع الکترو پمپ‌های خانگی و تاسیساتی، ساخت قطعات پمپ و ارائه خدمات قالب‌سازی و پرس‌کاری. **شرکت تلمبه‌سازان تبریز:** توزیع قطعات یدکی پمپ‌های تولیدی گروه و انجام خدمات پس از فروش.

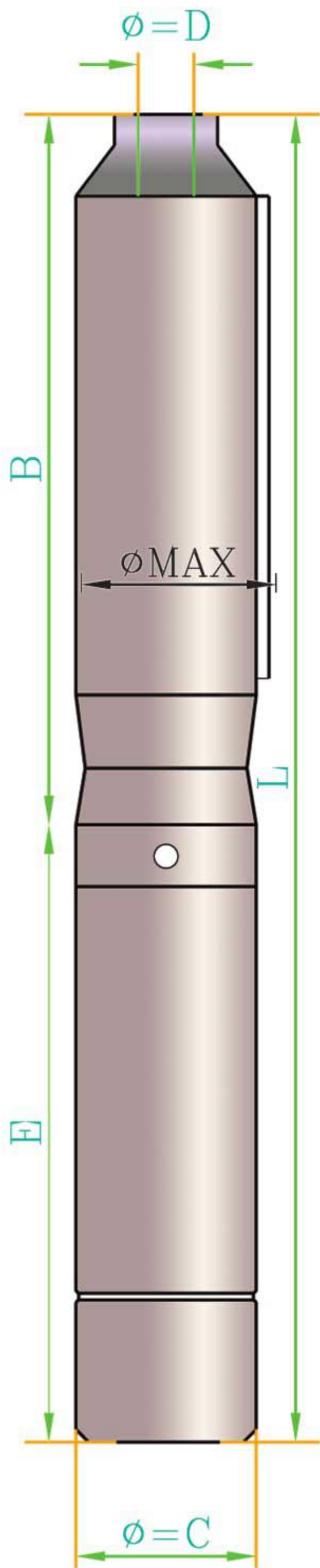
**شرکت راشا:** ریخته‌گری قطعات چدنی و فلزات رنگین.

**شرکت آذر فولاد گداز:** ریخته‌گری قطعات فولادی، آلیاژی و فلزات رنگین.

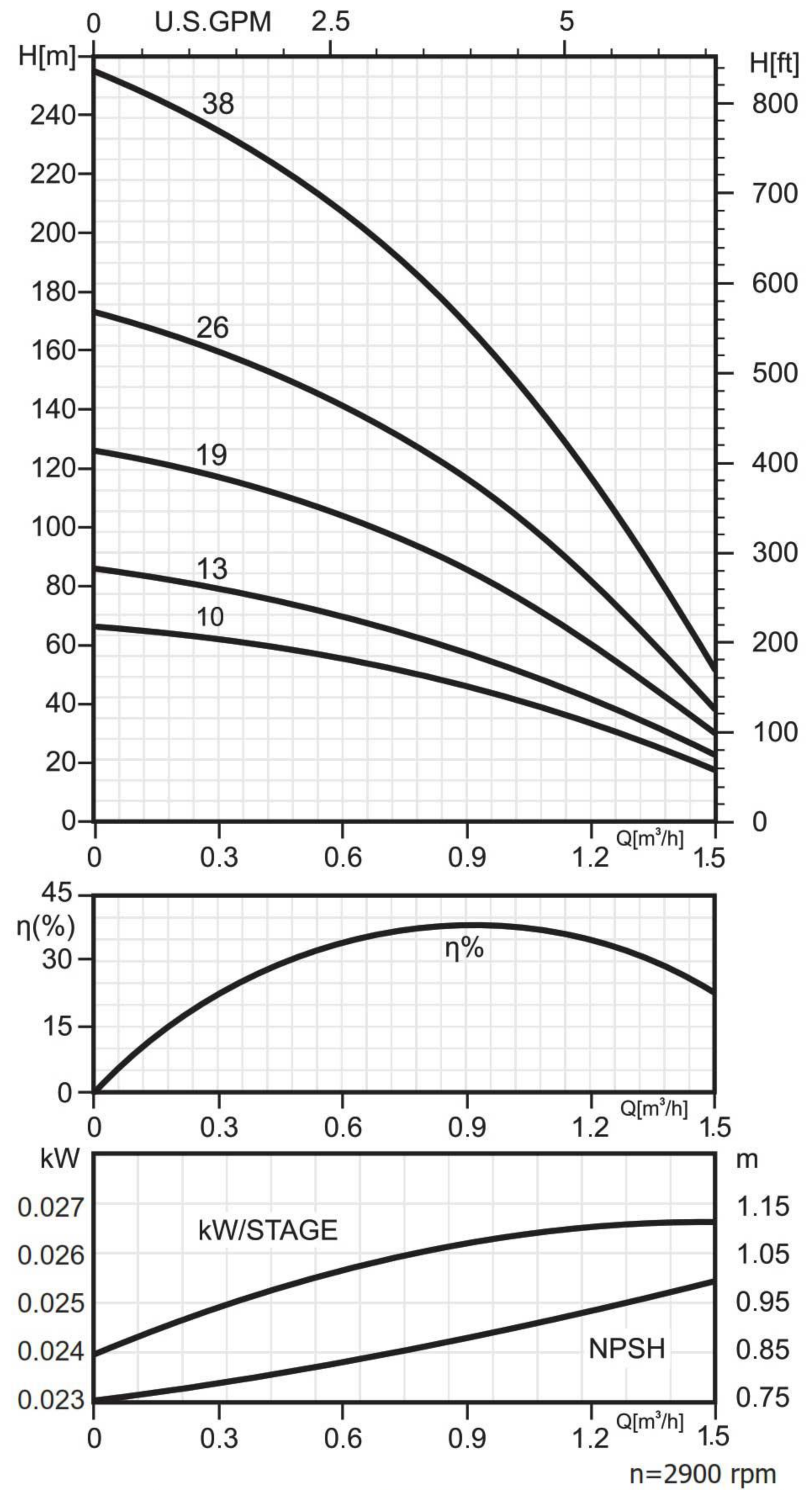
در حال حاضر شرکت صنایع پمپیران با دارا بودن گواهی‌نامه سیستم مدیریت جامع (IMS) شامل استاندارد سیستم مدیریت کیفیت EN ISO 9001:2015، استاندارد ایمنی و بهداشت حرفه‌ای ISO 45001:2018، گواهی‌نامه تایید صلاحیت آزمایشگاه ISO/IEC 17025:2017، استاندارد رسیدگی به شکایات مشتری ISO 10002:2018، استاندارد مدیریت زیست محیطی ISO 14001:2015، گواهی‌نامه انطباق سامانه مدیریت امنیت اطلاعات ISIRI-ISO/IEC 27001 و تندیس سیمین تعالی سازمانی صنعت پتروشیمی محصولات خود را مطابق استانداردهای بین‌المللی تولید نموده و مصرف کنندگان را از کیفیت محصولات خود مطمئن می‌سازد.

پمپیران در اغلب شهرهای ایران و برخی از کشورهای جهان دارای نمایندگی فروش است و مشتریان می‌توانند با نرخ یکسان محصولات مورد نیاز خود را از نزدیک‌ترین نماینده خریداری کنند.





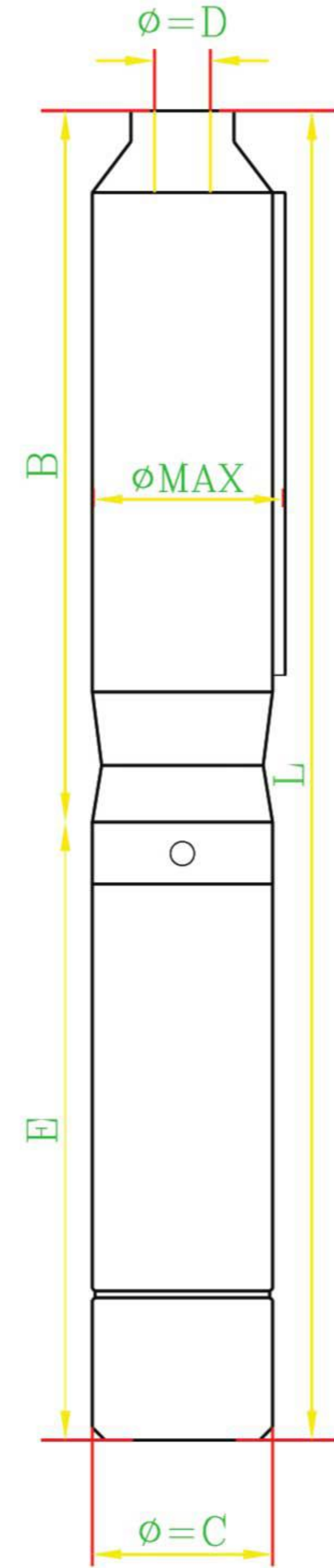
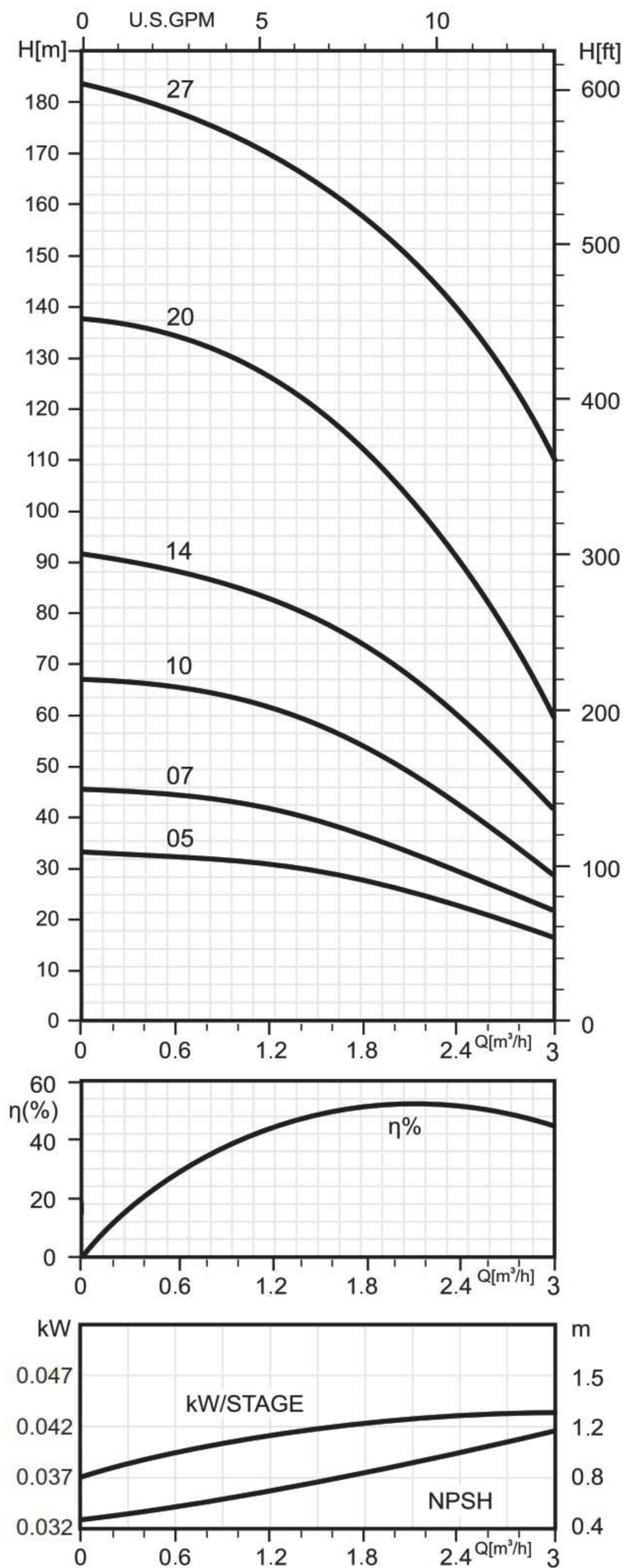
ISO 9906: 2012-Grade 3B



capacity(m <sup>3</sup> /h) (آبدهی (مترمکعب در ساعت))										Pump + Motor
	1.8	1.5	1.2	0.9	0.6	0.3	0.0			
Head(m) (ارتفاع (متر))										
	1	17	32	46	55	63	66	URD 101/10 + 4E0.37 1/2		
	2	23	41	57	70	78	86	URD 101/13 + 4E0.37 1/2		
	5	30	60	86	105	118	126	URD 101/19 + 4E0.55 1/2		
	7	39	81	117	141	160	173	URD 101/26 + 4E0.75 1/2		
	10	52	117	169	208	234	253	URD 101/38 + 4E1.1 1/2		

WEIGHT(kg)			DIMENSIONS						In		MOTOR		Pump + Motor
TOTAL	PUMP	MOTOR	ØMAX	Ø=D	Ø=C	B	E	L	A	HP	kW		
10.6	3.3	7.3	100	1 ¼"	98	324	349	670	3.4	0.5	0.37	URD 101/10 + 4E0.37 1/2	
11.0	3.7	7.3	100	1 ¼"	98	377	346	723	3.4	0.5	0.37	URD 101/13 + 4E0.37 1/2	
12.9	4.7	8.2	100	1 ¼"	98	481	365	846	4.3	0.75	0.55	URD 101/19 + 4E0.55 1/2	
14.6	5.8	8.8	100	1 ¼"	98	642	380	1022	6	1	0.75	URD 101/26 + 4E0.75 1/2	
19.2	9.2	10	100	1 ¼"	98	902	405	1307	8.3	1.5	1.1	URD 101/38 + 4E1.1 1/2	



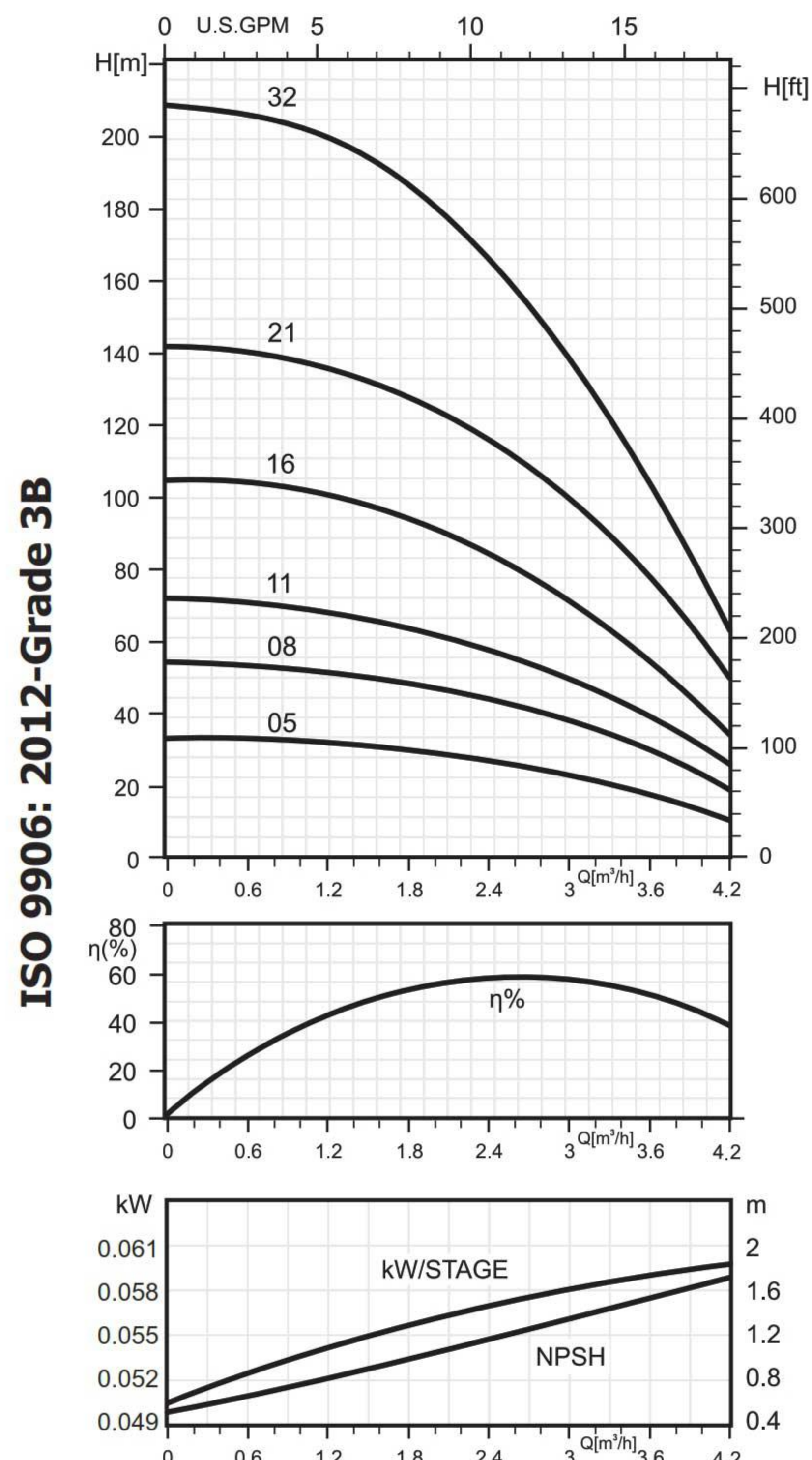
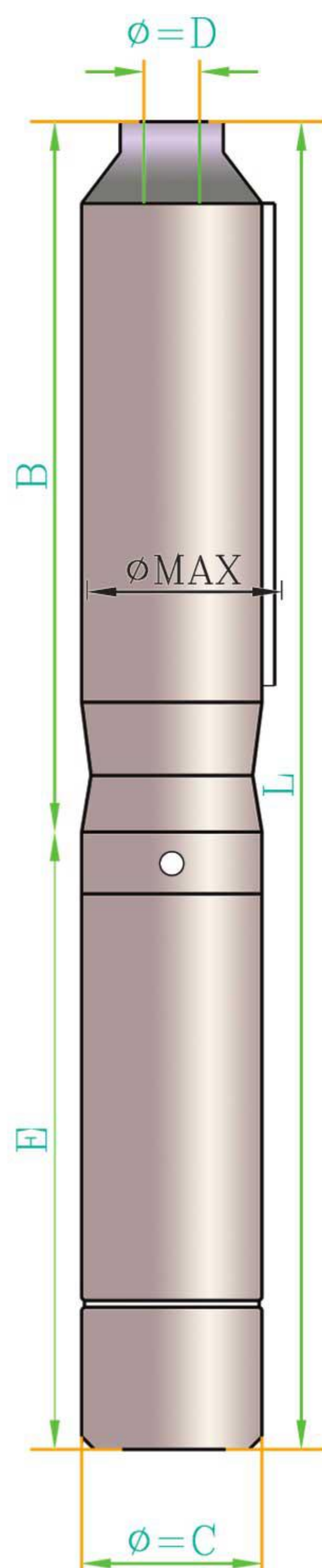


n=2900 rpm

آبدهی (مترمکعب در ساعت) capacity(m <sup>3</sup> /h)											Pump + Motor
	3	2.7	2.4	2.1	1.8	1.5	1.2	0.9	0.0		
ارتفاع (متر) Head(m)											
	16	19	23	25	27	29	31	32	34	URD 102/05 + 4E0.37 1/2	
	22	26	29	33	36	39	42	43	46	URD 102/07 + 4E0.37 1/2	
	28	36	43	49	54	58	61	64	67	URD 102/10 + 4E0.55 1/2	
	42	52	60	67	74	79	83	86	92	URD 102/14 + 4E0.75 1/2	
	60	75	90	101	111	120	127	131	139	URD 102/20 + 4E1.1 1/2	
	86	103	124	135	146	157	168	173	184	URD 102/27 + 4E1.5 1/2	

WEIGHT(kg)			DIMENSIONS						In	MOTOR		Pump + Motor
TOTAL	PUMP	MOTOR	ØMAX	Ø=D	Ø=C	B	E	L	A	HP	kW	
9.8	2.5	7.3	100	1 1/4"	98	236	346	582	3.4	0.5	0.37	URD 102/05 + 4E0.37 1/2
10.1	2.8	7.3	100	1 1/4"	98	271	346	617	3.4	0.5	0.37	URD 102/07 + 4E0.37 1/2
11.5	3.3	8.2	100	1 1/4"	98	324	365	689	4.3	0.75	0.55	URD 102/10 + 4E0.55 1/2
12.7	3.9	8.8	100	1 1/4"	98	394	380	774	6	1	0.75	URD 102/14 + 4E0.75 1/2
14.9	4.9	10	100	1 1/4"	98	499	405	904	8.3	1.5	1.1	URD 102/20 + 4E1.1 1/2
18.4	6.6	11.8	100	1 1/4"	98	622	439	1061	10.2	2	1.5	URD 102/27 + 4E1.5 1/2



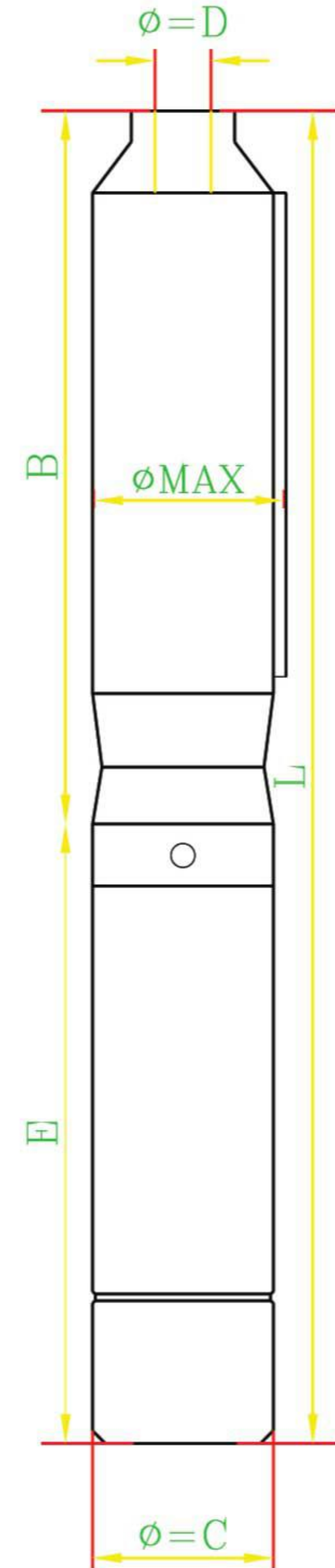
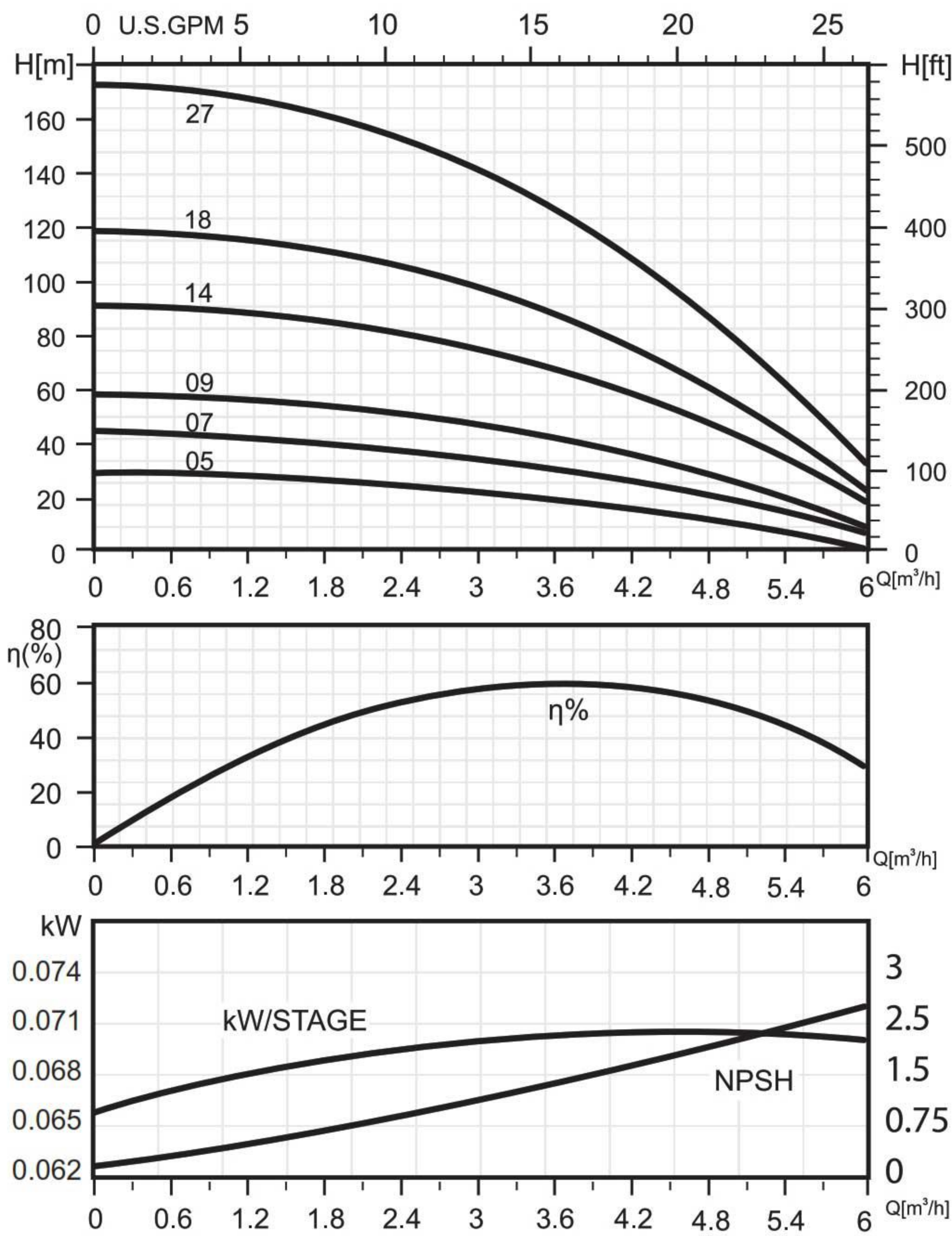


n=2900 rpm

capacity(m <sup>3</sup> /h) <small>آبدهی (مترمکعب در ساعت)</small>											Pump + Motor
4.2	3.6	3.0	2.7	2.4	2.1	1.8	1.5	1.2	0.0		
Head(m) <small>ارتفاع (متر)</small>											
11	18	23	25	27	29	30	31	32	34	URD 103/05 + 4E0.37 1/2	
19	30	38	41	43	46	49	50	51	54	URD 103/08 + 4E0.55 1/2	
26	38	49	54	58	61	64	66	68	72	URD 103/11 + 4E0.75 1/2	
33	54	70	77	83	89	95	98	101	106	URD 103/16 + 4E1.1 1/2	
49	79	100	108	115	122	127	132	135	142	URD 103/21 + 4E1.5 1/2	
62	104	138	152	165	177	187	194	200	208	URD 103/32 + 4E2.2 1/2	

WEIGHT(kg)			DIMENSIONS						In	MOTOR		Pump + Motor
TOTAL	PUMP	MOTOR	ØMAX	Ø=D	Ø=C	B	E	L	A	HP	kW	
9.8	2.5	7.3	100	1 ¼"	98	236	346	582	3.4	0.5	0.37	URD 103/05 + 4E0.37 1/2
11.1	2.9	8.2	100	1 ¼"	98	289	365	654	4.3	0.75	0.55	URD 103/08 + 4E0.55 1/2
12.2	3.4	8.8	100	1 ¼"	98	342	380	722	6	1	0.75	URD 103/11 + 4E0.75 1/2
14.2	4.2	10	100	1 ¼"	98	430	405	835	8.3	1.5	1.1	URD 103/16 + 4E1.1 1/2
16.5	5.0	11.5	100	1 ¼"	98	519	440	959	10.2	2	1.5	URD 103/21 + 4E1.5 1/2
22.1	8.1	14	100	1 ¼"	98	787	495	1282	14.9	3	2.2	URD 103/32 + 4E2.2 1/2



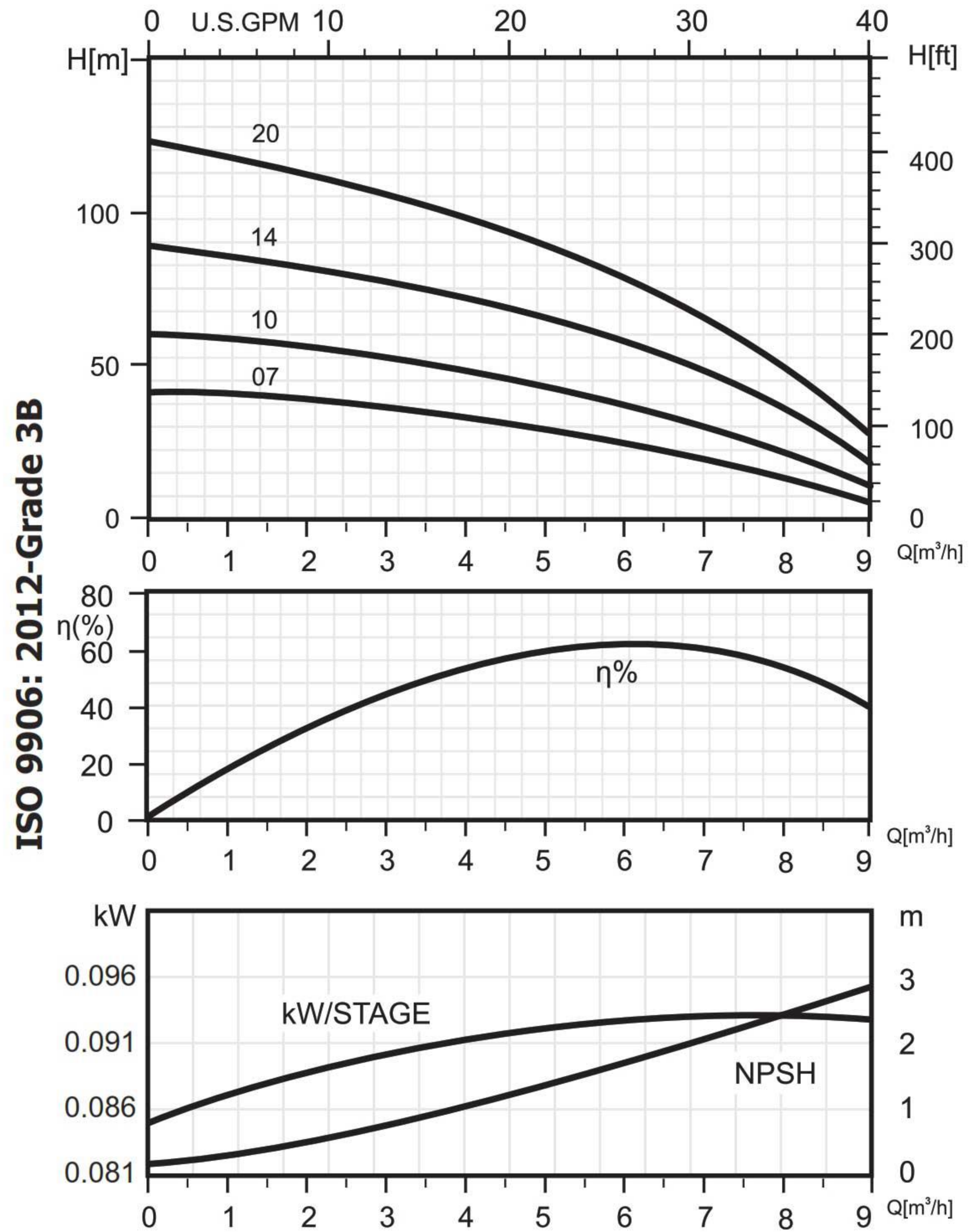
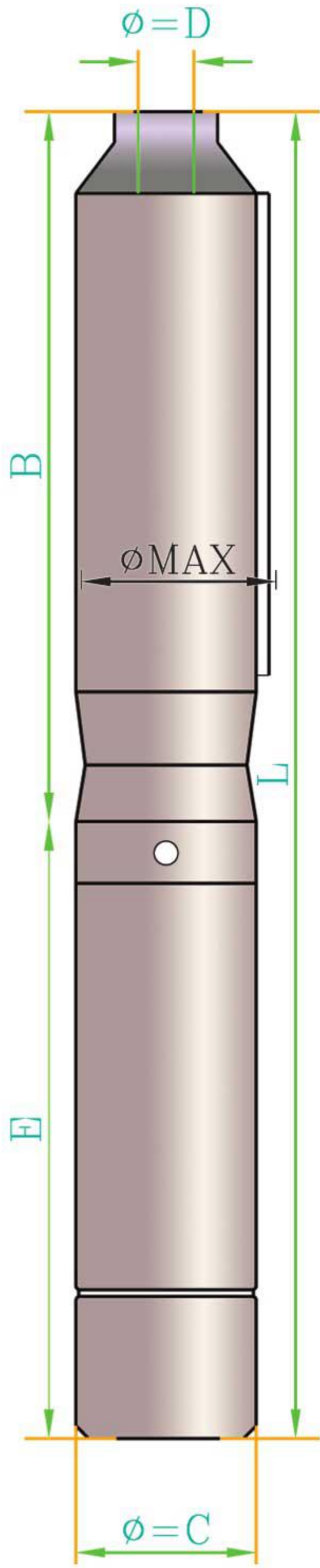


n=2900 rpm

capacity(m <sup>3</sup> /h) (آبدهی (مترمکعب در ساعت))												Pump + Motor	
6.0	5.4	4.8	4.2	3.6	3.0	2.7	2.4	2.1	1.8	1.5	0.0		
Head(m) (ارتفاع (متر))												Pump + Motor	
3	8	13	18	21	24	25	26	27	28	29	33		
													URD 104/05 + 4E0.37 1/2
													URD 104/07 + 4E0.55 1/2
													URD 104/09 + 4E0.75 1/2
													URD 104/14 + 4E1.1 1/2
												URD 104/18 + 4E1.5 1/2	
												URD 104/27 + 4E2.2 1/2	

WEIGHT(kg)			DIMENSIONS						In	MOTOR		Pump + Motor
TOTAL	PUMP	MOTOR	ØMAX	Ø=D	Ø=C	B	E	L	A	HP	kW	
10.0	2.7	7.3	100	1 1/4"	98	257	346	603	3.4	0.5	0.37	URD 104/05 + 4E0.37 1/2
11.2	3.0	8.2	100	1 1/4"	98	301	365	666	4.3	0.75	0.55	URD 104/07 + 4E0.55 1/2
12.1	3.3	8.8	100	1 1/4"	98	344	380	724	6	1	0.75	URD 104/09 + 4E0.75 1/2
14.1	4.1	10	100	1 1/4"	98	452	405	857	8.3	1.5	1.1	URD 104/14 + 4E1.1 1/2
16.2	4.7	11.5	100	1 1/4"	98	538	440	978	10.2	2	1.5	URD 104/18 + 4E1.5 1/2
21.2	7.2	14	100	1 1/4"	98	805	495	1300	14.9	3	2.2	URD 104/27 + 4E2.2 1/2



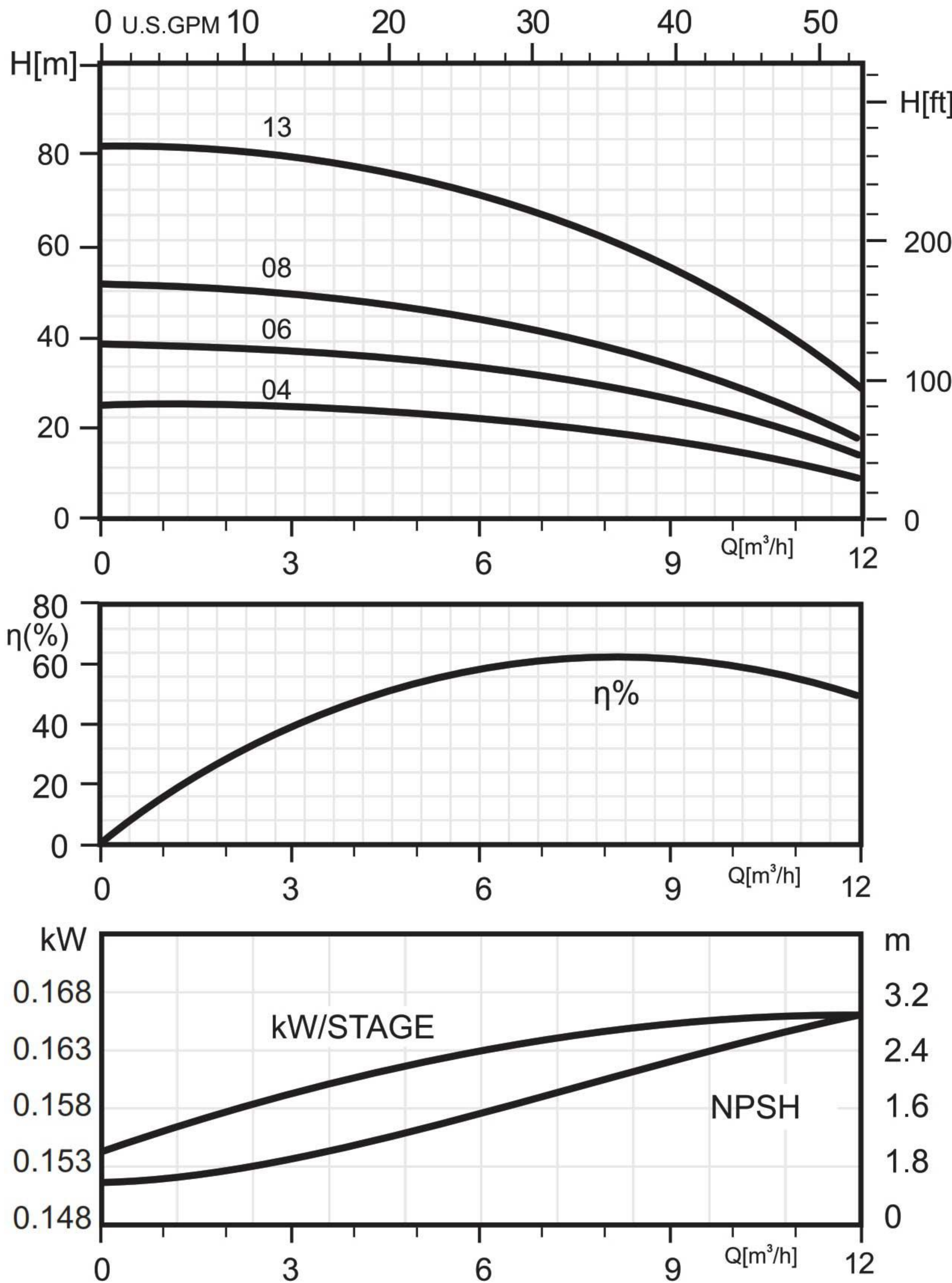


n=2900 rpm

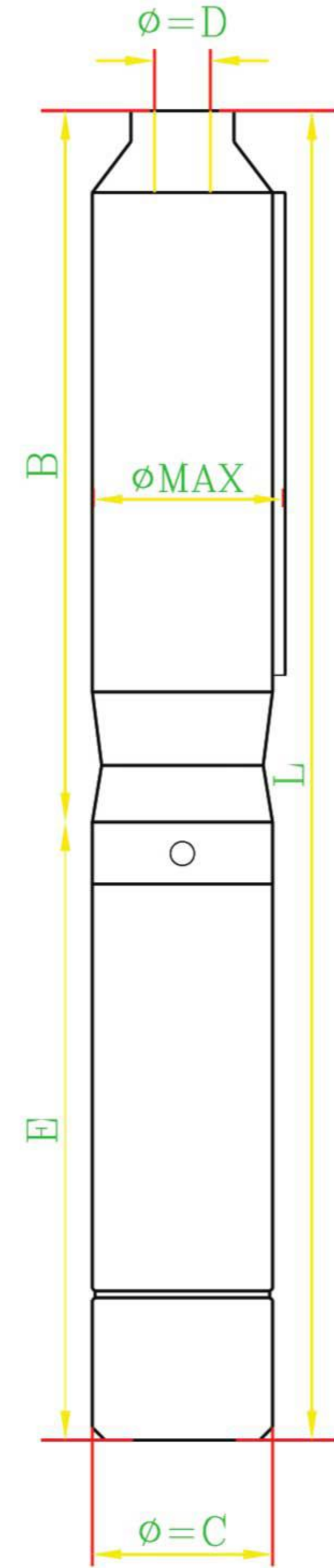
capacity(m <sup>3</sup> /h) <small>آبدهی (مترمکعب در ساعت)</small>											Pump + Motor
	8.4	7.2	6	5.4	4.8	4.2	3.6	3	0.0		
Head(m) <small>ارتفاع (متر)</small>											
	11	19	25	28	30	32	34	36	42	URD 106/07 + 4E0.75 1/2	
	18	29	38	41	45	48	51	53	62	URD 106/10 + 4E1.1 1/2	
	28	46	59	63	68	71	74	77	90	URD 106/14 + 4E1.5 1/2	
	40	62	80	86	92	97	102	107	125	URD 106/20 + 4E2.2 1/2	

WEIGHT(kg)			DIMENSIONS						In	MOTOR		Pump + Motor
TOTAL	PUMP	MOTOR	ØMAX	Ø=D	Ø=C	B	E	L	A	HP	kW	
12.5	3.7	8.8	100	2"	98	390	380	770	6	1	0.75	URD 106/07 + 4E0.75 1/2
14.6	4.6	10	100	2"	98	483	405	888	8.3	1.5	1.1	URD 106/10 + 4E1.1 1/2
17.2	5.7	11.5	100	2"	98	607	405	1012	10.2	2	1.5	URD 106/14 + 4E1.5 1/2
21.5	7.5	14	100	2"	98	831	495	1326	14.9	3	2.2	URD 106/20 + 4E2.2 1/2





ISO 9906: 2012-Grade 3B

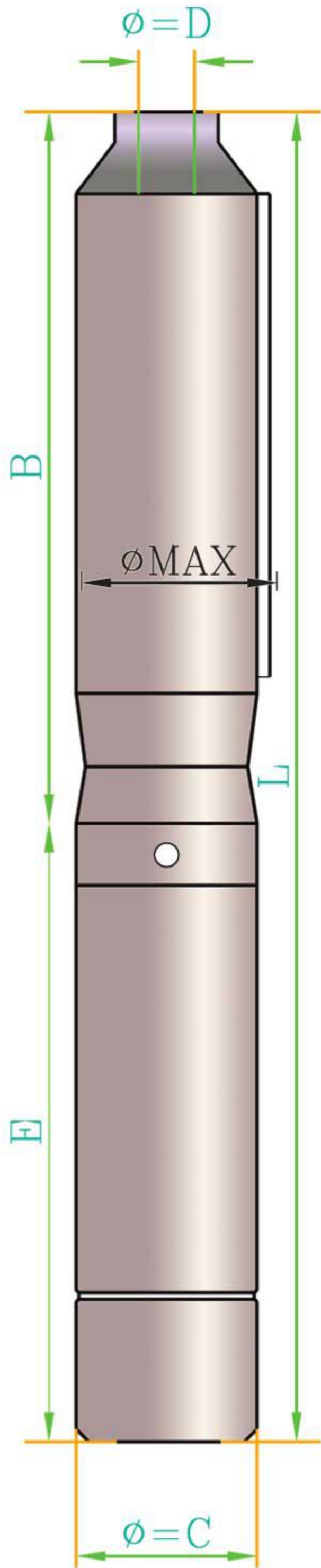


n=2900 rpm

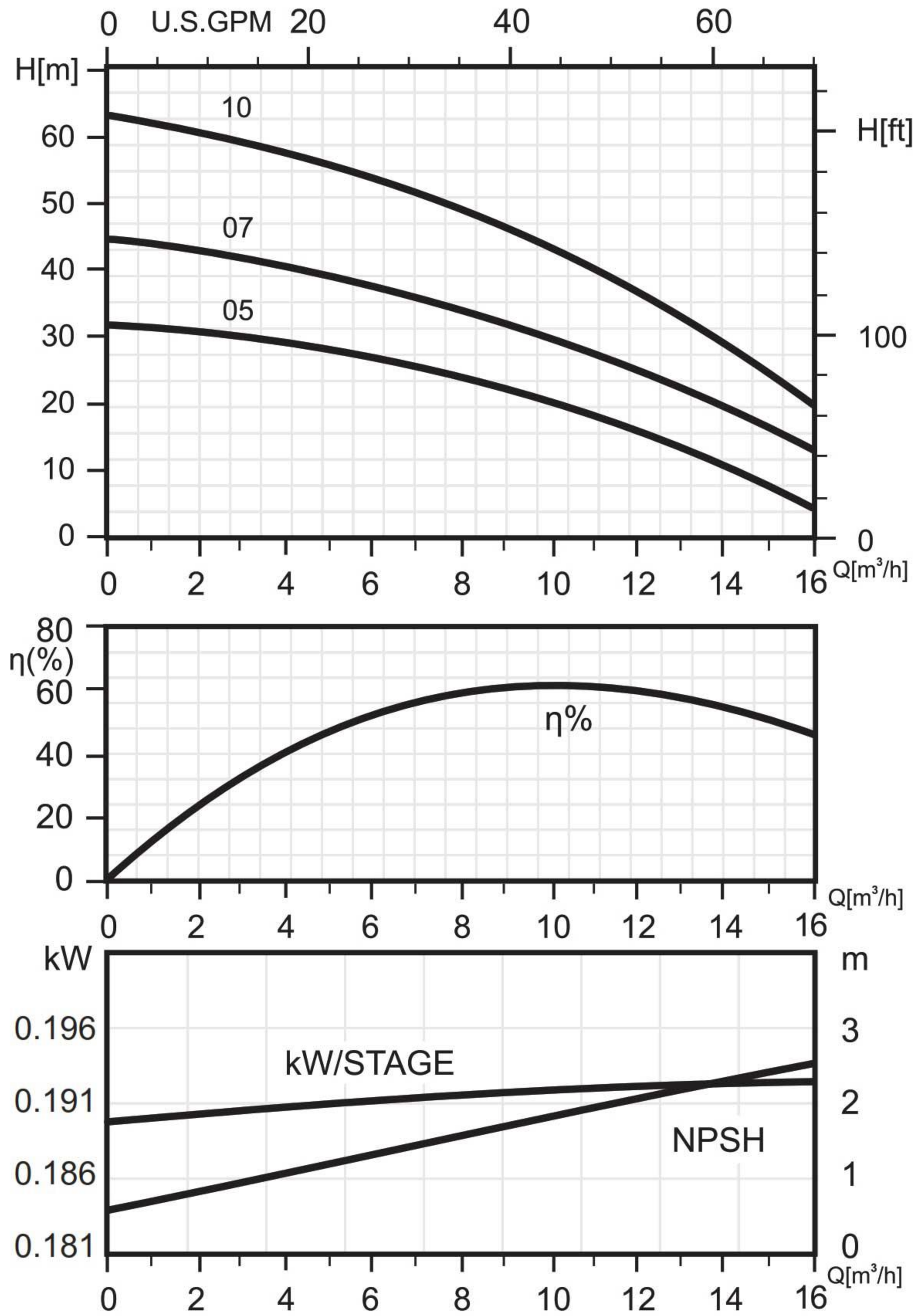
capacity(m <sup>3</sup> /h) <small>آبدهی (مترمکعب در ساعت)</small>										Pump + Motor
	12	10.8	9.6	8.4	7.2	6.0	5.4	4.8	0.0	
Head(m) <small>ارتفاع (متر)</small>										
	9	12	16	18	20	21	22	23	26	URD 108/04 + 4E0.75 1/2
	14	19	24	28	31	33	34	35	38	URD 108/06 + 4E1.1 1/2
	18	25	31	37	41	44	45	47	52	URD 108/08 + 4E1.5 1/2
	30	40	50	59	66	71	73	75	82	URD 108/13 + 4E2.2 1/2

WEIGHT(kg)			DIMENSIONS						In	MOTOR		Pump + Motor
TOTAL	PUMP	MOTOR	ØMAX	Ø=D	Ø=C	B	E	L	A	HP	kW	
11.6	2.8	8.8	100	2"	98	294	380	674	6	1	0.75	URD 108/04 + 4E0.75 1/2
13.4	3.4	10	100	2"	98	356	405	761	8.3	1.5	1.1	URD 108/06 + 4E1.1 1/2
15.5	4.0	11.5	100	2"	98	418	440	858	10.2	2	1.5	URD 108/08 + 4E1.5 1/2
19.5	5.5	14	100	2"	98	573	495	1068	14.9	3	2.2	URD 108/13 + 4E2.2 1/2





ISO 9906: 2012-Grade 3B

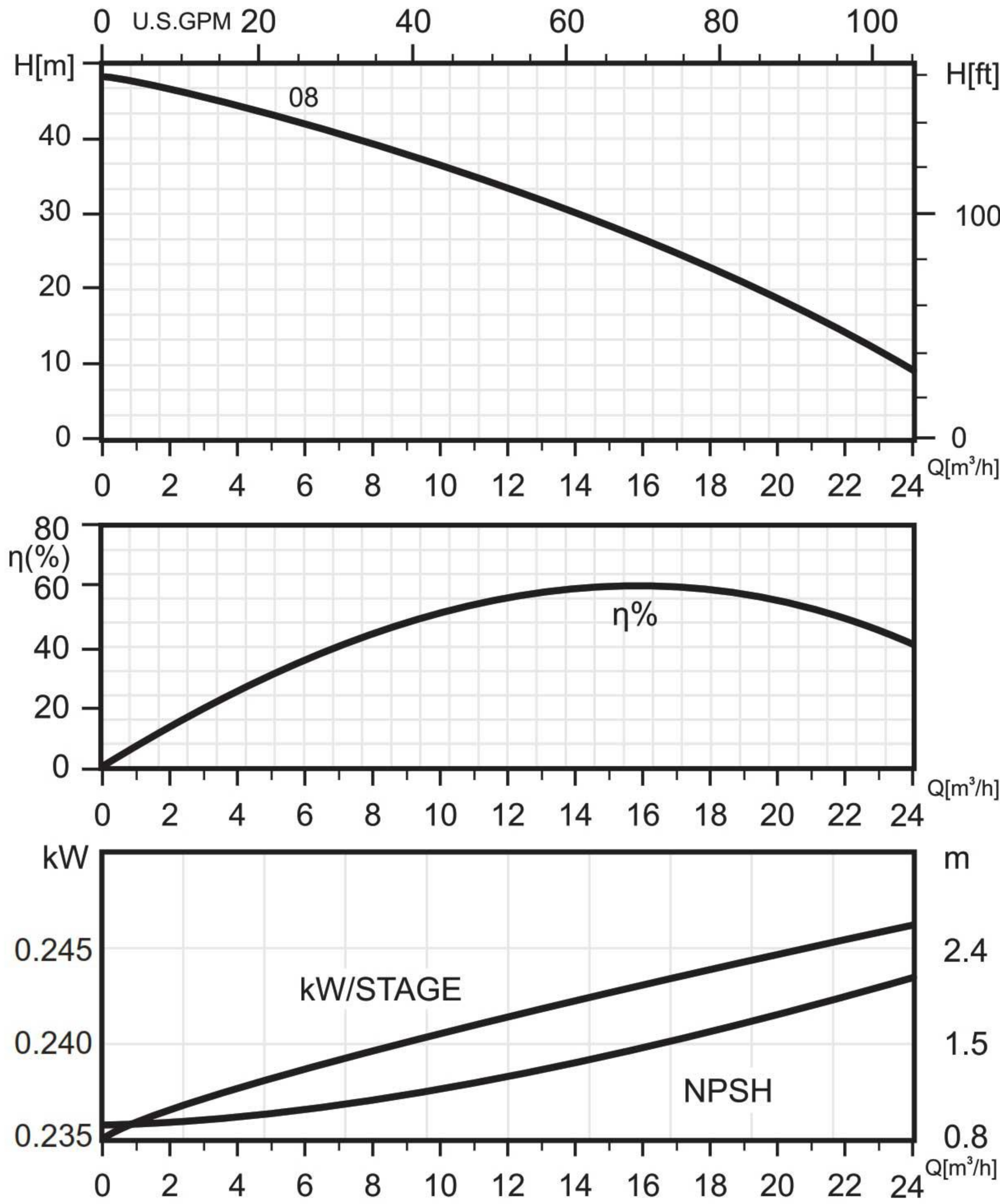


n=2900 rpm

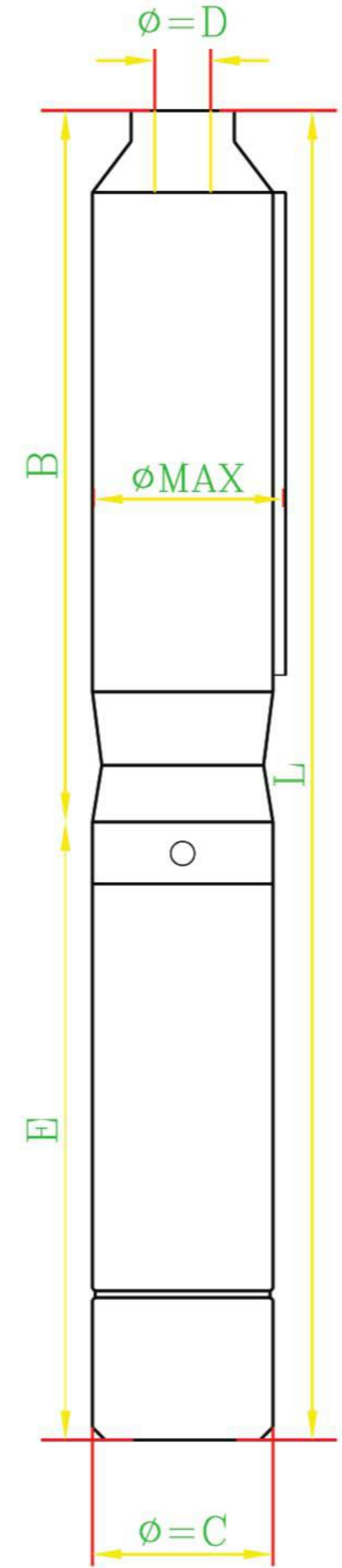
capacity(m <sup>3</sup> /h) (مترمکعب در ساعت)											Pump + Motor
15.6	14.4	13.2	12	10.8	9.6	8.4	7.2	6	0.0		
Head(m) (ارتفاع(متر))											
10	13	16	18	20	22	23	25	26	32	URD 112/05 + 4E1.1 1/2	
14	18	22	25	28	31	33	36	37	45	URD 112/07 + 4E1.5 1/2	
20	26	32	36	41	44	48	52	54	64	URD 112/10 + 4E2.2 1/2	

WEIGHT(kg)			DIMENSIONS						In	MOTOR		Pump + Motor
TOTAL	PUMP	MOTOR	ØMAX	Ø=D	Ø=C	B	E	L	A	HP	kW	
14	4.4	9.6	100	2"	98	384	400	974	8.3	1.5	1.1	URD 112/05 + 4E1.1 1/2
16.8	5.3	11.5	100	2"	98	634	440	974	10.2	2	1.5	URD 112/07 + 4E1.5 1/2
20.7	6.7	14	100	2"	98	690	495	1185	14.9	3	2.2	URD 112/10 + 4E2.2 1/2





ISO 9906: 2012-Grade 3B

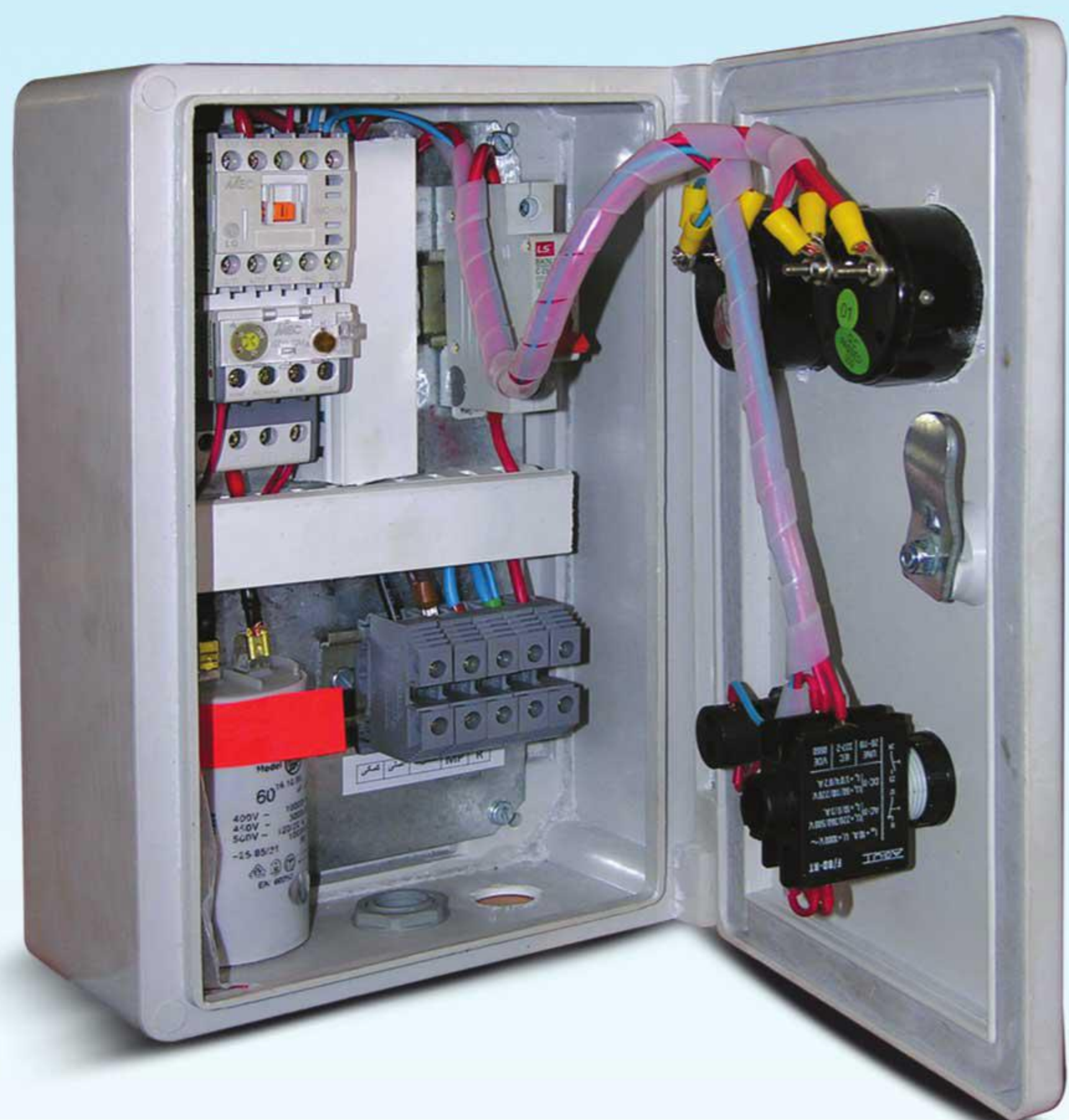


n=2900 rpm

capacity(m <sup>3</sup> /h) <small>آبدهی (مترمکعب در ساعت)</small>														Pump + Motor
24	22.8	21.6	20.4	19.2	18	16.8	15.6	14.4	13.2	12	10.8	9.6	8.4	
Head(m) <small>ارتفاع (متر)</small>														URD 118/08 + 4E2.2 1/2
9	12	15	18	20	23	25	28	30	32	34	36	38	39	

WEIGHT(kg)			DIMENSIONS							In	MOTOR		Pump + Motor
TOTAL	PUMP	MOTOR	ØMAX	Ø=D	Ø=C	B	E	L	A	HP	kW		
20.3	6.3	14	100	2"	98	676	495	1171	14.9	3	2.2	URD 118/08 + 4E2.2 1/2	





جهت راه اندازی و حفاظت الکتروموتورهای شناور تکفاز، تابلوها می‌بایست دارای قطعات کامل حفاظتی مانند فیوز و بی‌متال مناسب با قدرت الکتروموتور باشد.

تابلوهای تکفاز ساخت شرکت پمپیران از بهترین قطعات موجود در بازار سفارش و ساخته شده است و علاوه بر سیستم حفاظتی کامل، دارای نشانگرهای ولتاژ و جریان نیز می‌باشد.

با توجه به اینکه الکتروموتورهای شناور از نوع خازن دائم می‌باشد، از این خازن نیز در داخل تابلو نصب گردیده و آماده بهره‌برداری صحیح است.

**تابلو دارای ورودی فاز، نول و ارت بوده و استانداردهای ایمنی نیز در ساخت آن رعایت گردیده است.**





دفتر مرکزی: تهران، خیابان ولی عصر، نبش میر داماد، برج دوم اسکان، طبقه اول تلفن: ۸۸۶۵۴۸۱۰ (۰۲۱) شماره: ۸۸۷۹۸۹۴۲ (۰۲۱)  
کارخانه: تبریز، صندوق پستی ۵۱۸۴۵-۱۳۵ تلفن: ۹-۶۴۴-۳۲۸۹۰۶۴۴ (۰۴۱) شماره: ۳۲۸۹۸۴۴۶ (۰۴۱)  
دفتر بازاریابی و فروش: تبریز، تلفن: ۸-۷۰۷-۳۲۸۹۰۷۰۷ (۰۴۱) و ۳۲۸۹۰۴۱۱ شماره: ۳۲۸۷۲۲۳۳ (۰۴۱)  
مهندسی فروش: تبریز، تلفن: ۳۲۸۸۱۲۸۶ (۰۴۱) شماره: ۳۲۸۷۲۲۳۳ (۰۴۱) E-mail: sales\_eng@pumpiran.com  
دفتر امور نفت، گاز، پتروشیمی: تبریز، تلفن: ۳۲۸۹۱۴۴۸ (۰۴۱) شماره: ۳۲۸۸۸۳۵۳ (۰۴۱)  
مهندسی فروش نفت، گاز، پتروشیمی: تبریز، تلفن: ۳۲۸۹۱۲۱۶ (۰۴۱) فاکس: ۳۲۸۸۸۳۵۳ (۰۴۱) E-Mail: petro.sale@pumpiran.com