



پمپ فرآیندی CPK PROCESS PUMP

این پمپ از نوع گریز از مرکز با طرح مخصوص بوده و برای پمپاژ و گردش سیالات در فرآیندها استفاده می‌شود.

• سایر کاربردها:

برخی از کاربردهای مهم پمپ عبارتند از :

- صنایع نفت، گاز و پتروشیمی
- صنایع شیمیایی و دارویی
- صنایع غذایی
- صنایع پلاستیک
- صنایع نساجی ، چرم و کاغذ
- صنایع رنگ
- صنایع فولاد

• ساختمان پمپ :

ساختمان این پمپ بصورت افقی یک طبقه و یک مکشه گریز از مرکز با محفظه حلزونی می‌باشد. ابعاد اصلی و مشخصات کاری پمپ مطابق استاندارد ISO 2858 می‌باشد. پروانه پمپ از نظر هیدرولیکی بالانس بوده و بصورت یکسر آویز نصب می‌شود. محفظه حلزونی از نوع پایه‌دار بوده و محفظه یاتاقان نیز بدون پایه می‌باشد. این پمپ دارای دو عدد بلبرینگ شیار عمیق مطابق استاندارد DIN 625 بوده و قادر است انواع سیالات فرآیندی را پمپاژ نماید. جهت مکش افقی و رانش عمودی بوده و فلنچها مطابق استاندارد DIN1092-2- PN16 می‌باشد.

• آببندی محور پمپ :

در محفظه آببندی پمپ که بر روی سرپوش محفظه قرار دارد ، برای آببندی محور بسته به نوع سیال و دما و فشار کار آببند مکانیکی مناسب نصب می‌گردد.

• مواد ساختمانی پمپ :

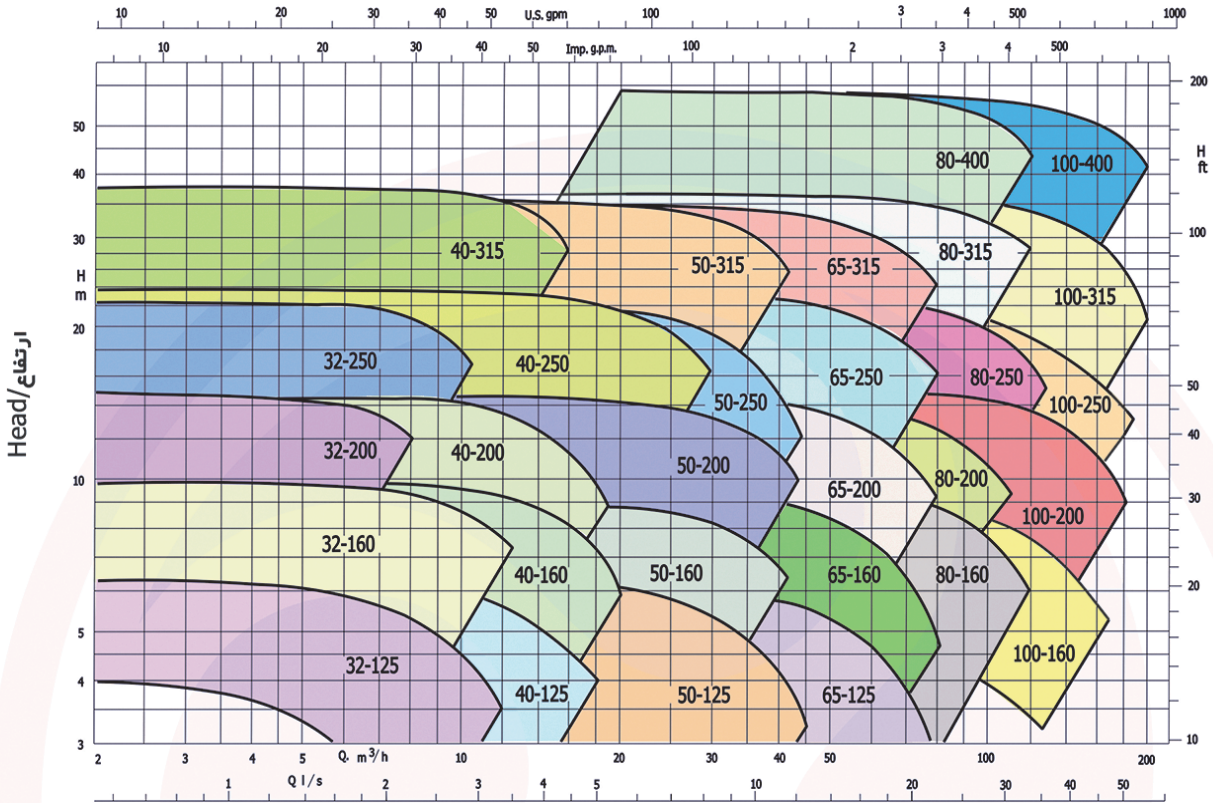
1.4408(316)	محفظه حلزونی
1.4408(316)	پروانه
1.4408(316)	سرپوش محفظه
1.4462	محور
GG-25	محفظه یاتاقان

■ جنس مواد بر حسب تقاضا قابل تغییر است.





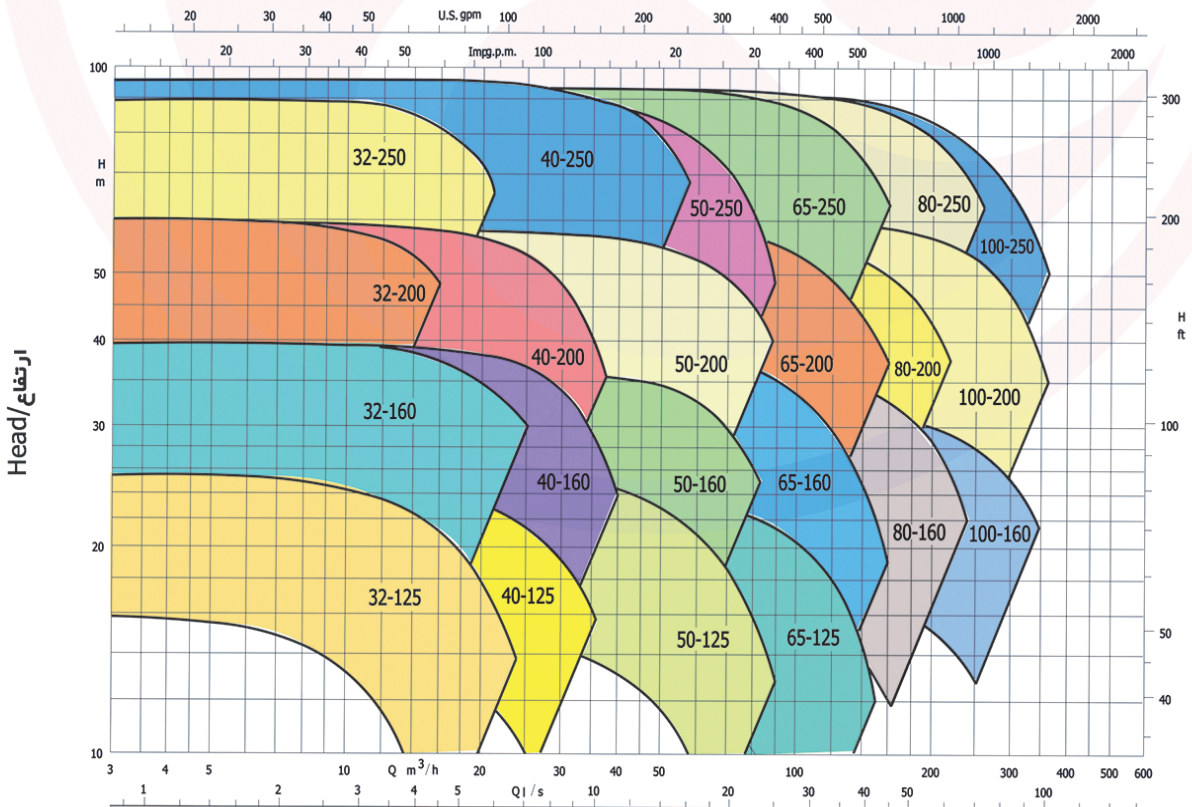
1450 rpm



Curves as per ISO 9906/A

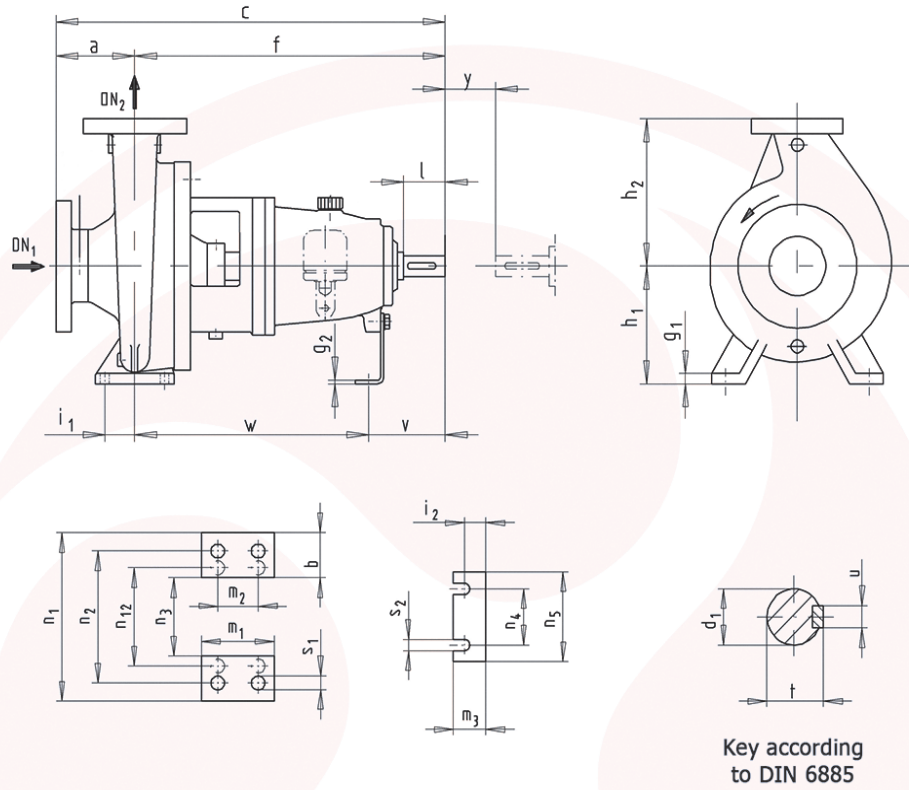
Capacity / آبدھي

2900 rpm



Curves as per ISO 9906/A

Capacity / آبدھي



Dimensions

Dimensions in mm

Pump size	Bearing bracket	Pump dimensions																Shaft end					Foot bolts								
		DN 1	DN 2	a	b	c	f	g ₁	g ₂	h ₁	h ₂	m ₁	m ₃	n ₁	n ₃	n ₅	d _{1 e}	l	t	u	y	i ₁	i ₂	m ₂	n ₂	n ₄	s ₁	s ₂	v	w	n ₁₂
32-125	UP 02			80	50	465	385	12	4	112	140	100	48	190	90	160	24	50	27	8	100	35	20	70	140	110	14	14	100	285	-
32-160	UP 02	50	32	80	50	465	385	14	4	132	160	100	48	240	140	160	24	50	27	8	100	35	20	70	190	110	14	14	100	285	-
32-200	UP 02			80	50	465	385	14	4	160	180	100	48	240	140	160	24	50	27	8	100	35	20	70	190	110	14	14	100	285	-
32-250	UP 03			100	65	600	500	16	4	180	225	125	48	320	190	160	32	80	35	10	100	47.5	20	95	250	110	14	14	130	370	-
40-160	UP 02			80	50	465	385	14	4	132	160	100	48	240	140	160	24	50	27	8	100	35	20	70	190	110	14	14	100	285	-
40-200	UP 02	65	40	100	50	485	385	14	4	160	180	100	48	265	165	160	24	50	27	8	100	35	20	70	212	110	14	14	100	285	-
40-250	UP 03			100	65	600	500	16	4	180	225	125	48	320	190	160	32	80	35	10	100	47.5	20	95	250	110	14	14	130	370	-
40-315	UP 03			125	65	625	500	18	6	200	250	125	48	345	215	160	32	80	35	10	100	47.5	20	95	280	110	14	14	130	370	-
50-160	UP 02			100	50	485	385	14	4	160	180	100	48	265	165	160	24	50	27	8	100	35	20	70	212	110	14	14	100	285	-
50-200	UP 02	80	50	100	50	485	385	14	4	160	200	100	48	265	165	160	24	50	27	8	100	35	20	70	212	110	14	14	100	285	-
50-250	UP 03			125	65	625	500	16	4	180	225	125	48	320	190	160	32	80	35	10	100	47.5	20	95	250	110	14	14	130	370	-
50-315	UP 03			125	65	625	500	18	6	225	280	125	48	345	215	160	32	80	35	10	100	47.5	20	95	280	110	14	14	130	370	-
65-160	UP 03			100	65	600	500	15	4	160	200	125	48	280	150	160	32	80	35	10	100	47.5	20	95	212	110	14	14	130	370	-
65-200	UP 03	100	65	100	65	600	500	16	4	180	225	125	48	320	190	160	32	80	35	10	140	47.5	20	95	250	110	14	14	130	370	-
65-250	UP 03			125	80	625	500	18	6	200	250	160	48	360	200	160	32	80	35	10	140	60	20	120	280	110	18	14	130	370	-
65-315	UP 04			125	80	655	530	18	6	225	280	160	48	400	240	160	42	110	45	12	140	60	20	120	315	110	18	14	160	370	-
80-160	UP 03			125	65	625	500	15	4	180	225	125	48	320	190	160	32	80	35	10	140	47.5	20	95	250	110	14	14	130	370	-
80-200	UP 03			125	65	625	500	16	4	180	250	125	48	345	215	160	32	80	35	10	140	47.5	20	95	280	110	14	14	130	370	-
80-250	UP 03	125	80	125	80	625	500	18	6	225	280	160	48	400	240	160	32	80	35	10	140	60	20	120	315	110	18	14	130	370	-
80-315	UP 04			125	80	655	530	18	6	250	315	160	48	400	240	160	42	110	45	12	140	60	20	120	315	110	18	14	160	370	-
80-400	UP 04			125	80	655	530	20	6	280	355	160	48	435	275	160	42	110	45	12	140	60	20	120	355	110	18	14	160	370	-
100-200	UP 03			125	80	625	500	16	6	200	280	160	48	360	200	160	32	80	35	10	140	60	20	120	280	110	18	14	130	370	-
100-250	UP 04	125	100	140	80	670	530	18	6	225	280	160	48	400	240	160	42	110	45	12	140	60	20	120	315	110	18	14	160	370	-
100-315	UP 04			140	80	670	530	18	6	250	315	160	48	400	240	160	42	110	45	12	140	60	20	120	315	110	18	14	160	370	-
100-400	UP 04			140	100	670	530	20	6	280	355	200	48	500	300	160	42	110	45	12	140	75	20	150	400	110	23	14	160	370	-



H7.F1.0414



water / oil / energy

دفتر مرکزی: تهران، خیابان ولی عصر، نیش میر داماد، برج دوم اسکان، طبقه اول تلفن: ۸۸۶۵۴۸۱ (۰۲۱) - شماره: ۸۸۷۹۷۹۴۲ (۰۲۱)
 کارخانه: تبریز، صندوق پستی ۵۱۸۴۵-۱۳۵ تلفن: ۲۸۹-۶۴۴-۹ (۰۴۱۱) - شماره: ۳۲۸۹۸۴۴۴ (۰۴۱)
 دفتر بازاریابی و فروش: تبریز، تلفن: ۳۲۸۹۰۷۰۷-۸ (۰۴۱) و ۳۲۸۹۰۴۱۱ (۰۴۱) - شماره: ۳۲۸۷۲۲۳۳ (۰۴۱)
 مهندسی فروش: تبریز، تلفن: ۳۲۸۸۱۲۸۶ (۰۴۱) - شماره: ۳۲۸۷۲۲۳۳ (۰۴۱) - E-mail: sales_eng@pumpiran.com
 دفتر امور نفت، گاز، پتروشیمی: تبریز، تلفن: ۳۲۸۹۱۴۴۸ (۰۴۱) و ۳۲۸۸۸۳۵۳ (۰۴۱)
 مهندسی فروش نفت، گاز، پتروشیمی: تبریز، تلفن: ۳۲۸۹۱۲۱۶ (۰۴۱) - فاکس: ۳۲۸۸۸۳۵۳ (۰۴۱) - E-Mail: petro.sale@pun.piran.com